



## ANGETRIEBENE KOMPONENTEN

### Gurtförderer GF 80-T

#### Platzsparend. Modular. Wirtschaftlich.

Der Gurtförderer GF 80-T dient zum horizontalen und schrägem Transport von Stückgütern und Ladungsträgern, wie z.B. Behälter, Kartonagen und Plastikbeutel für nahezu alle Branchen und Bereiche.

Durch den platzsparenden Einbau bei engen Räumlichkeiten, kommen die Vorteile des Trommelmotors zur Geltung. Durch eine vollständig gekapselte und abgedichtete Antriebseinheit können äußere Einwirkungen von z.B. Wasser, Staub, Sand und aggressiven Medien vom Antrieb fern gehalten werden.

Der Gurt wird mittels eines Trommelmotors wahlweise in Einbauanlage links oder rechts angetrieben.

Die Förderrichtung kann je nach Ausführung reversierend betrieben werden.

Der modular aufgebaute Gurtförderer kann in verschiedenen Materialausführungen geliefert werden und bietet eine umfangreiche Palette an ausgereiftem Systemzubehör.

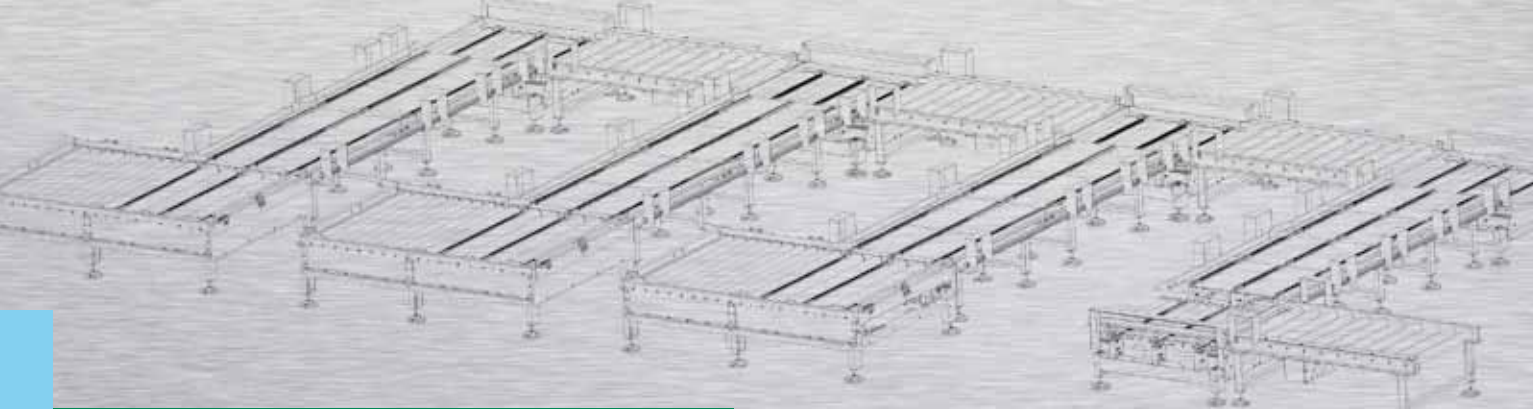
Er ist geeignet für den automatisierten Transport von Stückgewichten bis ca. 80 kg/lfm. Je nach Größe des Antriebs ist eine von bis zu 25.000 N zulässige Gurtzugkraft möglich. Entsprechende Schutzeinrichtungen sind am Gurtförderer integriert.



- Manuelle Komponenten
- Angetriebene Komponenten
- Leichtfördertechnik
- Schwerlastfördertechnik
- Automatisierungstechnik

*Wir sorgen für Bewegung!*





## Gurtförderer GF 80-T

### Technische Daten

<b>Antrieb:</b>	Wechselstrommotor
<b>Antriebsleistung:</b>	0,03 kW - 5,5 kW
<b>Motorrollen- durchmesser:</b>	Ø 80 mm Ø 113 mm Ø 138 mm Ø 165 mm Ø 220 mm
<b>Umlenkrolle:</b>	min. Ø 80 mm
<b>Fördergeschwindigkeit:</b>	max. 2,0 m/sec
<b>Richtwertangaben der max. Bandzugkraft in Abhängigkeit mit der Getriebeübersetzung (i):</b>	Ø 80 mm   583 N Ø 113 mm   1.680 N Ø 138 mm   2.420 N Ø 165 mm   4.100 N Ø 220 mm   6.550 N
<b>Neigungswinkel:</b>	max. 24°
<b>Lage Antrieb:</b>	Anschlusskabel wahlweise in Förderrichtung links/rechts

### Abmessungen

<b>Gurtfördererlänge (M1):</b>	500 mm - 10.000 mm
<b>Förderhöhe (M2):</b>	min. 80 mm
<b>Nennbreite (M3):</b>	min. 270 mm, max. 1.200 mm
<b>Förderbreite (M4):</b>	M3 + 90 mm (ohne Motor)

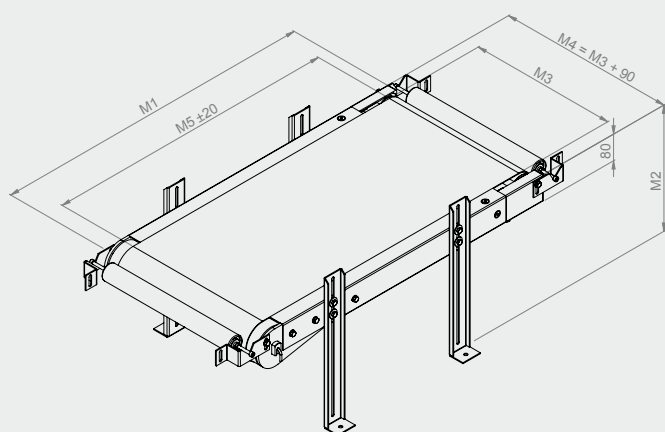
### Ausführung

<b>Tragkörper:</b>	C-Stahlprofilrahmen, wahlweise unten offen oder geschlossen; auch in Edelstahlausführung lieferbar
<b>Farbe:</b>	RAL nach Kundenwunsch oder sendzimirverzinkt

### Zubehör

Stützen • Seitenführungen • Ausschleuser • Weichen •  
Abstreifer • Systembefestigungen

Abweichende Konfigurationen bieten wir Ihnen gerne  
gemäß Ihren Anforderungen an.



GF 80-T mit Umlenkstation und Seitenführung