



## ANGETRIEBENE KOMPONENTEN

### 2-Strang-Kettenförderer KF 2

#### Robust. Wirtschaftlich. Universell.

Der 2-Strang-Kettenförderer KF 2 dient zum horizontalen Transport von Ladeeinheiten. Die Förderung der Ladungsträger erfolgt über zwei angetriebene Kettenstränge. Ebenfalls ist ein Quertransport von langen Fördergütern möglich.

Als Transportkette wird je Kettenstrang eine Duplex-Hochleistungsrollenkette eingesetzt. Bei längeren Transportstrecken, die aus mehreren Kettenförderer bestehen, können die beiden Spuren am Komponentenende überlappen. Somit wechselt Ihr Fördergut laufruhig und führungstabil zur nächsten Station.

Je nach Transportgewicht und Beschaffenheit der Ladungsträger, kann der Kettenförderer auch in der Variante als 3-, 4- oder 5-Strang-Kettenförderer eingesetzt werden. Der 2-Strang-Kettenförderer kann in verschiedenen Materialausführungen geliefert werden und bietet eine umfangreiche Palette an ausgereiftem Systemzubehör.

Er ist geeignet für den automatisierten Transport von Stückgewichten bis ca. 3.000 kg. Entsprechende Schutzvorrichtungen sind am Kettenförderer integriert.



- Manuelle Komponenten
- Angetriebene Komponenten
- Leichtfördertechnik
- Schwerlastfördertechnik
- Automatisierungstechnik

*Wir sorgen für Bewegung!*





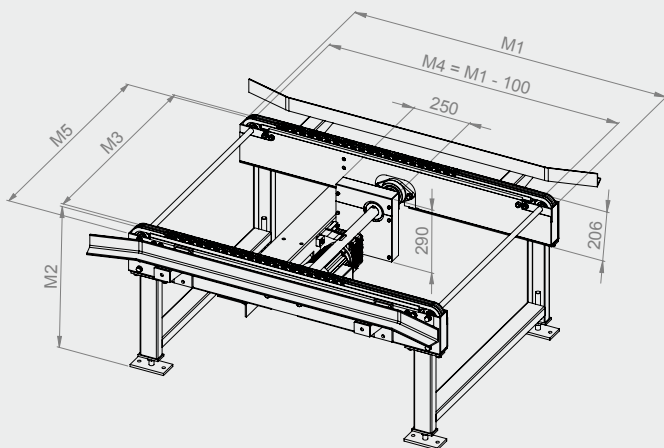
## 2-Strang-Kettenförderer KF 2

### Technische Daten

<b>Antrieb:</b>	Drehstrommotor MOVIMOT MOVI - SWITCH polumschaltbarer Motor
<b>Antriebsleistung:</b>	max. 2,2 kW
<b>Fördergeschwindigkeit:</b>	max. 0,5 m/sec
<b>Lage Antrieb:</b>	Unter Förderer wahlweise zwischen den Seitenwangen

### Abmessungen

<b>Kettenfördererlänge (M1):</b>	700 mm - 12.000 mm
<b>Förderhöhe (M2):</b>	220 mm (flache Antriebsstation) 392 mm (Standard)
<b>Nennbreite (M3):</b>	min. 600 mm, max. 1.800 mm
<b>Fördererbreite (M5):</b>	M3 + 65 mm



### Ausführung

<b>Tragkörper:</b>	C-Profilrahmen 65 x 180 x 5 mm in Stahl beschichtet, Stahl verzinkt, Stahl feuerverzinkt oder Edelstahl
<b>Transportkette:</b>	3/4" x 7/16" (12 B2)

### Zubehör

Seitenführung starr und einstellbar • Endanschläge •  
Rammenschutz • Stützen • Aufgabezentrierungen • Trittb-  
leche/Übergänge • Ölwanne • Sensoren/Reflektoren •  
Mechanischer Sanftanlauf • Sensorhalter • Mitnehmer-  
nocken • gummierte Kette • Schutzeinhausungen

Abweichende Konfigurationen bieten wir Ihnen gerne  
gemäß Ihren Anforderungen an.



Palettenumsetzer mit Kettenförderer