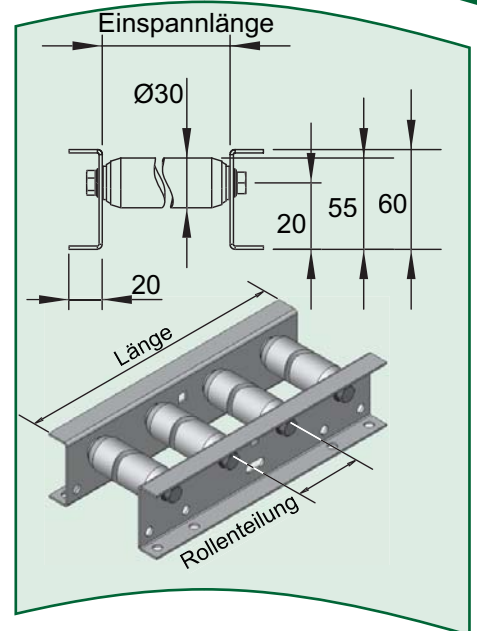


Leichtlauf-Rollenbahn LRB30-60



LRB30-60
mit Tragrollen aus
verzinktem Stahl



LRB30-60

Robuste, wirtschaftliche Leichtlauf-Rollenbahn zum schwerkraft-getriebenen Transport von kleineren Stückgütern. Je nach Fördergut wird eine Mindestneigung von 2% benötigt.

Die Oberseite des Profils ist 5 mm oberhalb der Tragrollen. So kann in vielen Fällen auf eine zusätzliche Seitenführung verzichtet werden.

Jedes Fördergut sollte auf mindestens drei Tragrollen aufliegen. Daraus resultiert die Berechnung der Rollenteilung:

$$\frac{\text{geringste Fördergutlänge}}{3} = \text{empfohlene Rollenteilung}$$

Die Unterseite des Fördergutes muss für die Rollenbahn geeignet sein:

- ausreichend eben und stabil
- keine hervorstehenden Teile

Bestellhinweis

Bei bestellten Rollenbahnlängen, die nicht durch die Rollenteilung teilbar sind, wird die nächst kürzere realisierbare Länge geliefert.

Beispiel:

- bestellte Länge 2.000 mm
- bestellte Rollenteilung 37,5 mm
- gelieferte Länge 1.987,5 mm

Ausführung

Tragrollen: Stahlrohr VZ, PVC, ALU, VA
Ø 30 mm

Tragkörper: U-Profilrahmen 20 x 60 x 20 mm, verzinkt, beschichtet, Aluminium oder VA-Stahl

Rollenbahnkurve

Innenradius: 450 / 800 mm, andere Radien auf Anfrage

Tragrollen: je nach Rollenbahnbreite durchgehend oder 2-6 fach geteilt

Gradzahl: 15° – 180°

Tragkraft der Rollenbahn

Die Tragkraft der Gerüste ist abhängig vom Auflageabstand (Abstand zwischen den Stützen des Untergestells):

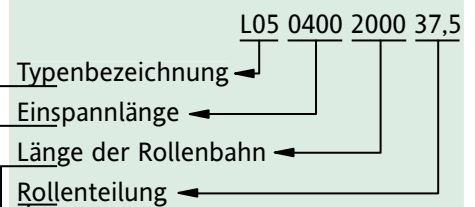
- Abstand 1,0 m – Tragkraft 180 kg/m
- Abstand 1,5 m – Tragkraft 175 kg/m
- Abstand 2,0 m – Tragkraft 120 kg/m

Zubehör:

- Kurven
- Seitenführungen
- Zweibeinstützen
- Untergestelle (auch verfahrbar)
- Endanschläge

Weiteres Zubehör und alle erforderlichen Daten entnehmen Sie bitte dem Zubehör-Prospekt.

Bestellnummer:



• Mögliche Rollenteilungen

37,5 mm
Andere Rollenteilungen auf Anfrage.

• Mögliche Rollenbahnlängen

Jedes Vielfache (min. 2x) der Rollenteilung bis max. 3.000 mm
größere Längen auf Anfrage

• Mögliche Einspannlängen

100 bis 1.000 mm
Andere Einspannlängen auf Anfrage.

• Mögliche Rollentypen

Unterscheidung nach Material der Tragrollen und Profile:

- L05: verzinkter Stahl
- L06: PVC
- L07: VA Stahl
- L08: Aluminium