

Leichtlauf-Rollenbahn LRB20-60



LRB20-60
mit Tragrollen aus
verzinktem Stahl

LRB20-60

Robuste, wirtschaftliche Leichtlauf-Rollenbahn zum schwerkraft-getriebenen Transport von kleinen Stückgütern. Je nach Fördergut wird eine Mindestneigung von 2% benötigt.

Die Oberseite des Profils ist 10 mm oberhalb der Tragrollen. So kann in vielen Fällen auf eine zusätzliche Seitenführung verzichtet werden.

Jedes Fördergut sollte auf mindestens drei Tragrollen aufliegen. Daraus resultiert die Berechnung der Rollenteilung:

$$\frac{\text{geringste Fördergutlänge}}{3} = \text{empfohlene Rollenteilung}$$

Die Unterseite des Fördergutes muss für die Rollenbahn geeignet sein:

- ausreichend eben und stabil
- keine hervorstehenden Teile

Bestellhinweis

Bei bestellten Rollenbahnlängen, die nicht durch die Rollenteilung teilbar sind, wird die nächst kürzere realisierbare Länge geliefert.

Beispiel:

- bestellte Länge 2.820 mm
- bestellte Rollenteilung 25 mm
- gelieferte Länge 2.800 mm

Ausführung

Tragrollen: Stahlrohr VZ, PVC, ALU, VA
Ø 20 mm

Tragkörper: U-Profilrahmen 20 x 60 x 20 mm, verzinkt, beschichtet, Aluminium oder VA-Stahl

Rollenbahnkurve

Innenradius: 450 / 800 mm, andere Radien auf Anfrage

Tragrollen: je nach Rollenbahnbreite durchgehend oder 2-6 fach geteilt

Gradzahl: 15° – 180°

Tragkraft der Rollenbahn

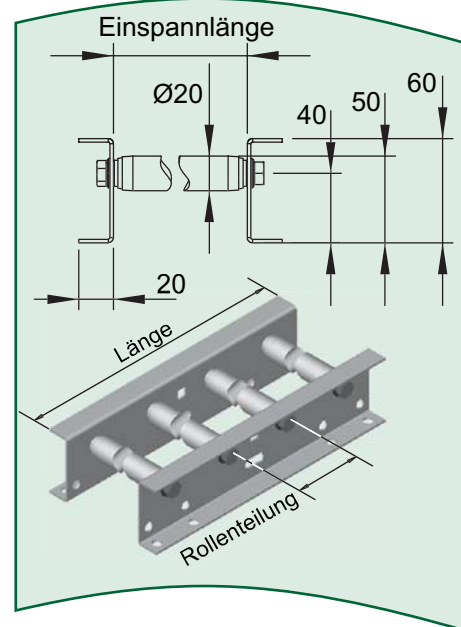
Die Tragkraft der Gerüste ist abhängig vom Auflageabstand (Abstand zwischen den Stützen des Untergestells):

- Abstand 1,0 m – Tragkraft 180 kg/m
- Abstand 1,5 m – Tragkraft 175 kg/m
- Abstand 2,0 m – Tragkraft 120 kg/m

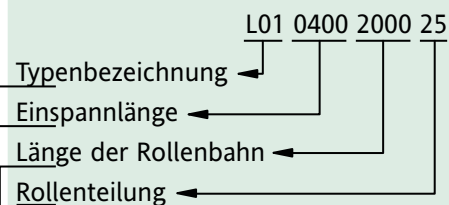
Zubehör:

- Kurven
- Seitenführungen
- Zweibeinstützen
- Untergestelle (auch verfahrbar)
- Endanschläge

Weiteres Zubehör und alle erforderlichen Daten entnehmen Sie bitte dem Zubehör-Prospekt.



Bestellnummer:



• Mögliche Rollenteilungen

25 mm
Andere Rollenteilungen auf Anfrage.

• Mögliche Rollenbahnlängen

Jedes Vielfache (min. 2x) der Rollenteilung bis max. 3.000 mm; größere Längen auf Anfrage

• Mögliche Einspannlängen

100 bis 800 mm
Andere Einspannlängen auf Anfrage.

• Mögliche Rollentypen

Unterscheidung nach Material der Tragrollen und Profile:

- L01: verzinkter Stahl
- L02: PVC
- L03: VA Stahl
- L04: Aluminium