

## Kleingurtförderer von AMI

KGFT mit Trommelmotor

Platzsparend, universell und preiswert



### Der AMI Kleingurtförderer

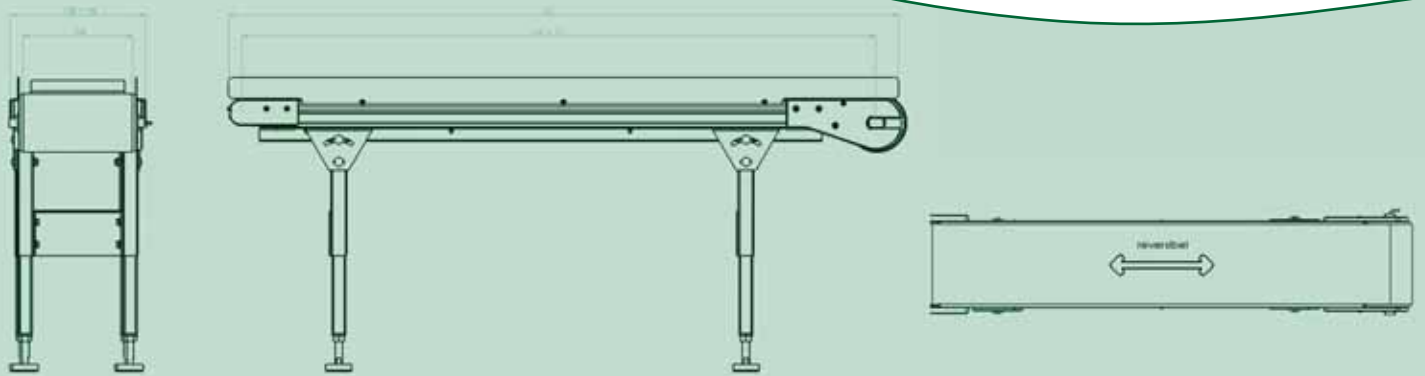
mit Trommelmotor findet bevorzugt dort seine Verwendung, wo seitlich nur geringe Einbaumaße zur Verfügung stehen.

Aufgrund der besonders flachen Aufbauhöhe und der durchmesservariablen Antriebs- und Umlenktrommeln ist der Kleingurtförderer vor allem für kleinere Fördergüter wie Behälter, Stückgüter, Tableaus und Kartons zu empfehlen. Durch den Einsatz von Stollengurten, mit und ohne Wellkante, werden auch steilere Transportwege von über 60° problemlos realisiert. Der Kleingurtförderer ist für Stückgutgewichte bis zu 30 kg/lfm ausgelegt. Die Fördergeschwindigkeiten sind im Bereich von 0,01 bis 2,0 m/Sek. in verschiedenen Getriebeabstufungen oder auch mit Frequenzumrichter stufenlos regelbar möglich.

Das eloxierte Aluminiumprofil bietet nicht nur optisch eine hohe Produktintegration in Ihre logistischen Prozesse, sondern durch die flexiblen und durchgehenden Nuten ist auch überall eine schnelle und einfache Anbringung von verschiedenem Systemzubehör oder externer Peripherie möglich.

Der Transportgurt wird im Oberdrum gleitend abgetragen. Dieser wird in den verschiedensten Ausführungen, z.B. glatt, mit Grip, lebensmittelecht, mit Transportstollen, Wellkante, Ihrem Fördergut individuell angepasst. Die Hauptförderrichtung sollte in Motoranordnung ziehend sein, kann aber je nach Ausführung auch schiebend oder reversibel geliefert werden.





Ein umfassendes Angebot von ausgereiftem Zubehör rundet das Baukastensystem ab: verschiedenste feste oder einstellbare Seitenführungen, Deckenabhängungen oder Absturzsicherungen für die Deckenmontage, einstellbare Stützen, verfahrbare Untergestelle, End- und Überschiebebleche, Signalgeberhalter, pneumatische Stopper und Abschieber etc.

*Beispiel: KGFT auf Servoachse montiert*



*Beispiel KGFA mit transparenter Seitenführung und Leiselüfterantrieb*



## Technische Daten

### Bestellangaben

KGFT	62	113	52	250	1500
------	----	-----	----	-----	------

Typ

Profilhöhe

Trommelmotor

Umlenktrommel

Nennbreite

Förderlänge

### Mögliche Förderlänge:

Förderlänge individuell anpassbar in 1 mm-Schritten von min. 400 mm bis max. 10.000 mm. (Förderlängen werden auf Ihren Bedarf auftragsbezogen ausgerichtet)

### Mögliche Nennbreiten:

Nennbreite min. 200 mm bis max. 1.200 mm  
Standardbreiten sind in 50 mm-Schritten, kurzfristig lieferbar.  
(Individuelle Abmessungen möglich)

### Trommelmotor / Umlenktrommel:

Trommelmotordurchmesser: 50, 80 und 113 mm  
Umlenktrommeldurchmesser: 52 mm, 42 mm und 32 mm; ballig gedreht

### Profilhöhe:

65 mm, Aluminiumprofil eloxiert

### Mögliche Antriebsvarianten:

KGFA – Kleingurtt Förderer mit Aufsteckgetriebe  
KGFT – Kleingurtt Förderer mit Trommelmotor  
KGFK – Kleingurtt Förderer mit Kettenvorgelege

**Haben wir Ihr Interesse geweckt?  
Sprechen Sie uns gerne an!**



AMI Förder- und Lagertechnik GmbH  
Tel.: +49 (0) 2662/95 65-0

info@ami-alpenrod.de  
www.foerdertechnik.net