

## Gurtförderer von AMI

GF 80-320

Zuverlässig. Anwenderfreundlich. Flexibel.



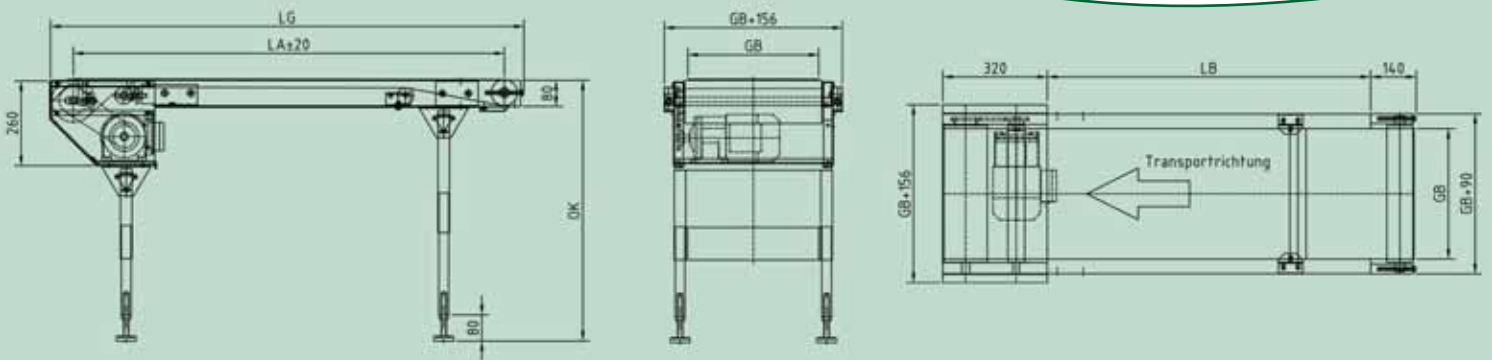
### Vielfältige Einsatzbereiche

Der AMI-Gurtförderer GF 80-320 transportiert z.B. Behälter, Stückgüter, Tableaus und Kartonagen horizontal und schräg mit einer Neigung von bis zu 24°. Darüber hinaus wird er häufig als Staustrecke für bereits sortierte oder vereinzelte Fördergüter und ebenso zur Verkettung von Maschinen und Anlagen eingesetzt.

Durch die ergonomische und wartungsarme Bauweise sowie die einfache Bedienbarkeit ist der Gurtförderer besonders anwenderfreundlich. Hierzu tragen unter anderem versenkte Verschraubungen, glatte Arbeitsflächen, innenliegender Antrieb und nach außen geschlossene Profile bei.

Die robuste Bauart des Gurtförderers wird gewährleistet durch den Einsatz von hochqualitativen Materialien und den Aufbau des Grundrahmens durch eine solide Blechkonstruktion.





Aufgrund der sehr guten Verarbeitungsqualität weist der AMI-Gurtförderer eine lange Lebensdauer und eine außergewöhnlich hohe Verfügbarkeit auf. Eine umfangreiche Palette an ausgereiftem Zubehör, unterstreicht die Flexibilität des Gurtförderers und ermöglicht eine nachträgliche und kostengünstige Systemerweiterung.



Starre Seitenführung

VA-Gurtgleitrinne



## Technische Daten

### Länge:

min.: 0,76 m bis max. 6,0 m  
(Zwischenmaße individuell möglich)

### Breite:

min.: NB 200 mm bis max. 1200 mm.  
Standardbreiten sind in 50 mm Schritten kurzfristig lieferbar. (Individuelle Abmessungen gerne möglich!)

### Höhe:

Antriebsstation min.: 270 mm;  
Umlenkstation min.: 80 mm

### V m/sec.:

maximale Fördergeschwindigkeit 2,0 m / Sekunde

### Transportgewicht:

Stückgewicht bis 60 kg /laufenden Meter

### Antriebstrommel:

Trommeldurchmesser 133 mm, ballig gedreht  
Umlenktrommeldurchmesser 80 mm, ballig gedreht

### Unterseite:

wahlweise unten offen oder unten geschlossen

### Ausstattungen:

Gurte, Antriebe, Seitenführungen und Zubehör – flexibel angepasst auf Ihr Fördergut

Haben wir Ihr Interesse geweckt?  
Sprechen Sie uns gerne an!



AMI Förder- und Lagertechnik GmbH  
Tel.: +49 (0) 2662/95 65-0

info@ami-alpenrod.de  
www.foerdertechnik.net